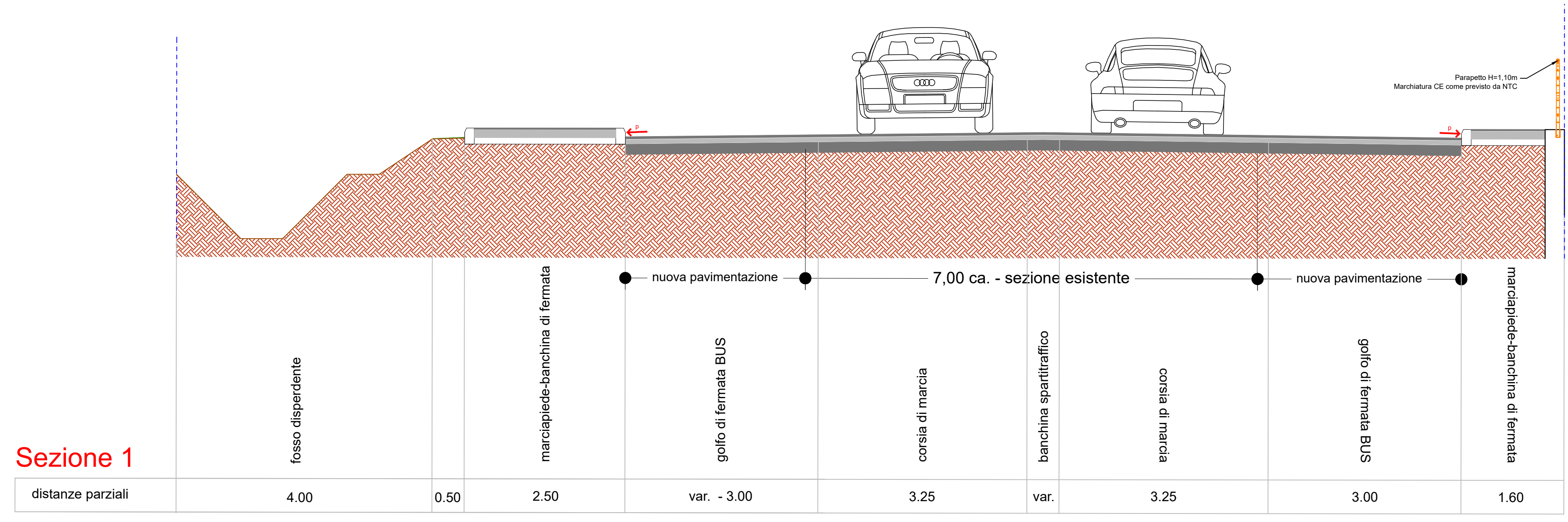
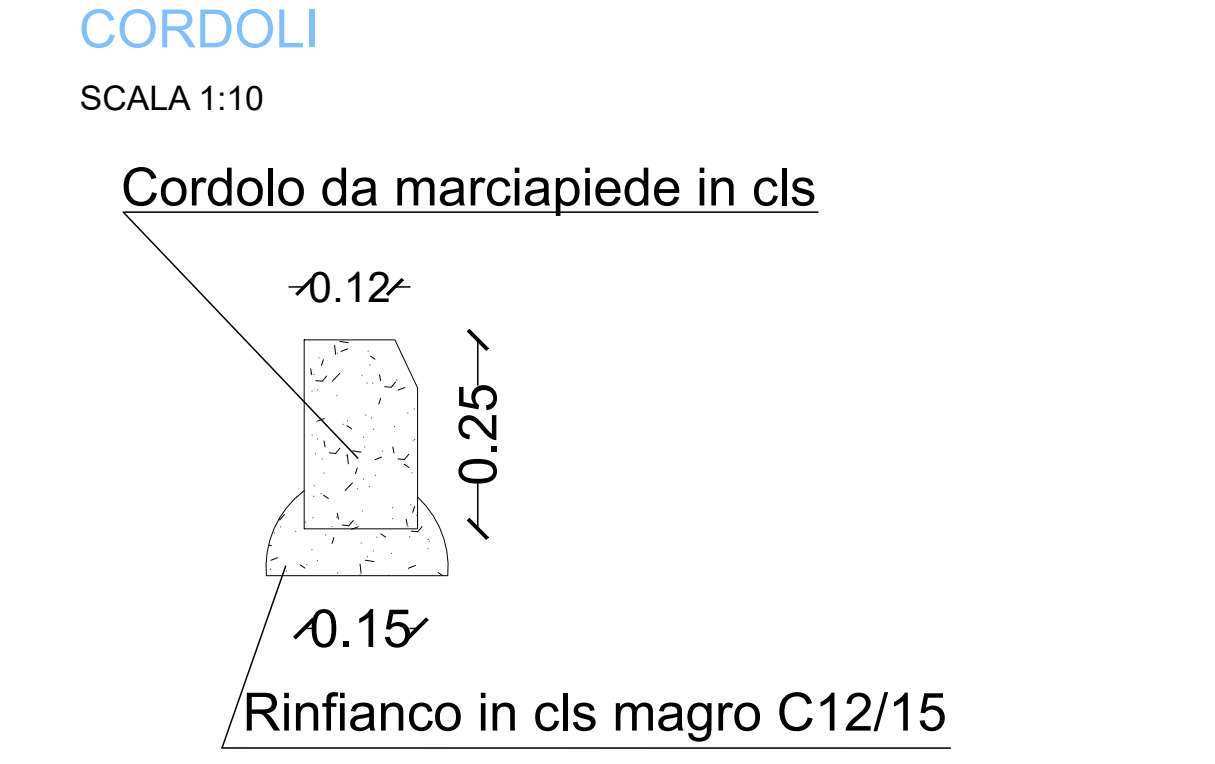
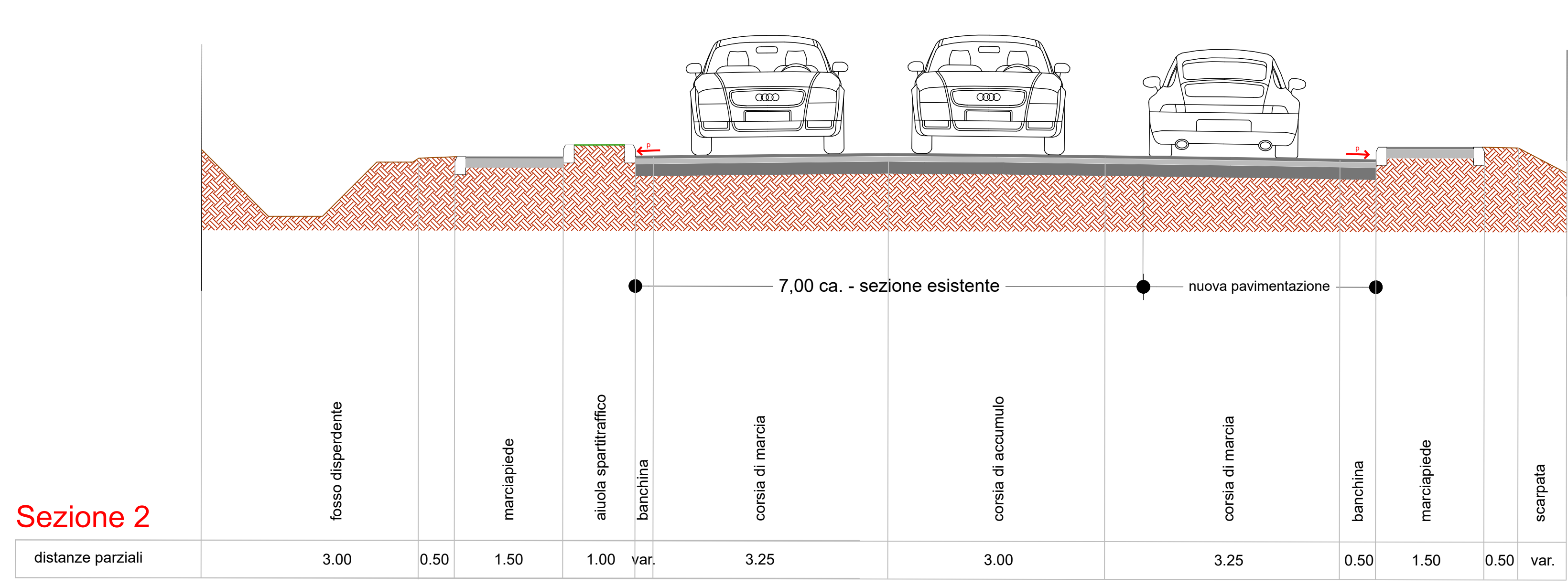


SEZIONI TIPO - Scala 1:50

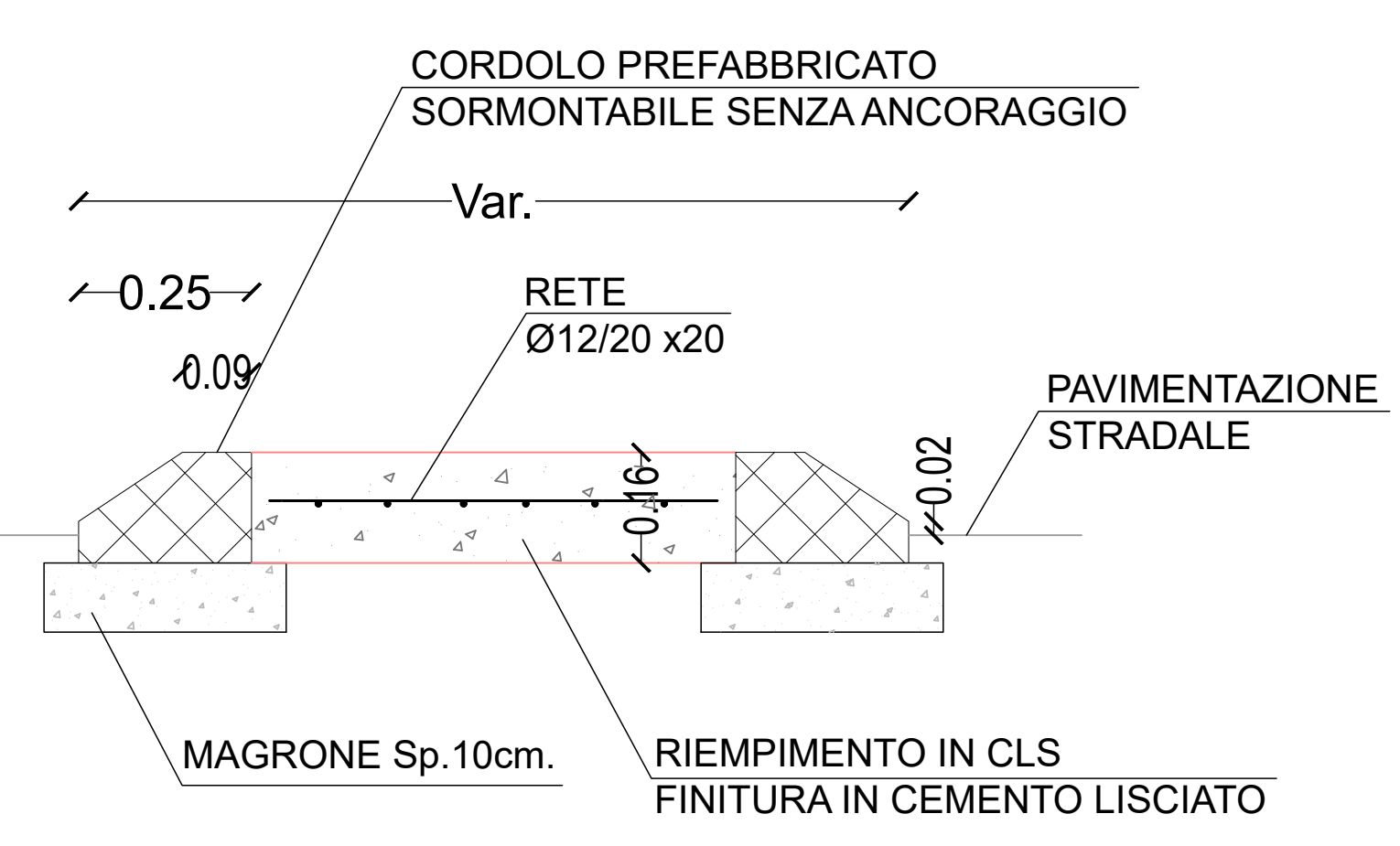
Sezione 1



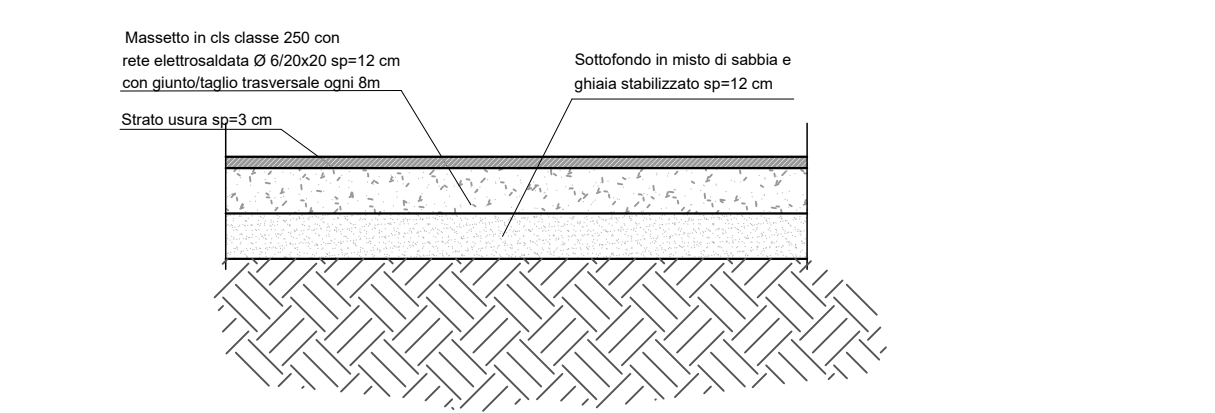
Sezione 2



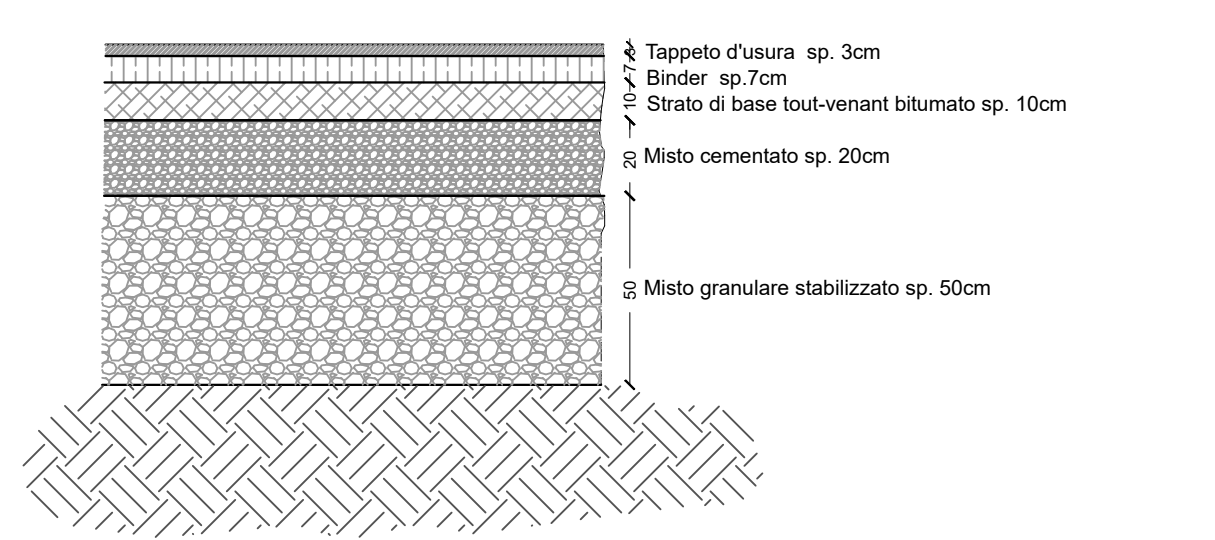
PARTICOLARE CORDOLO SPARTITRAFFICO



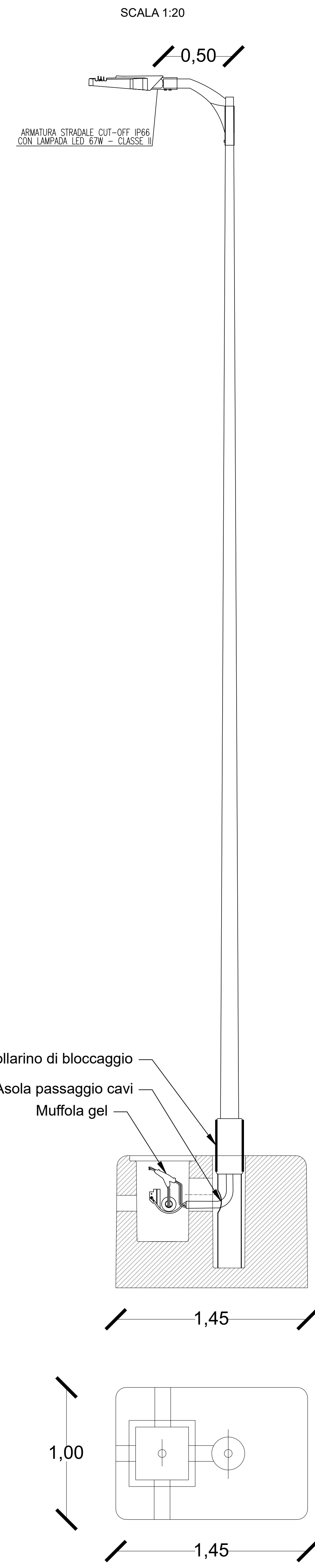
DETAGLIO PAVIMENTAZIONE MARCIAPIEDE



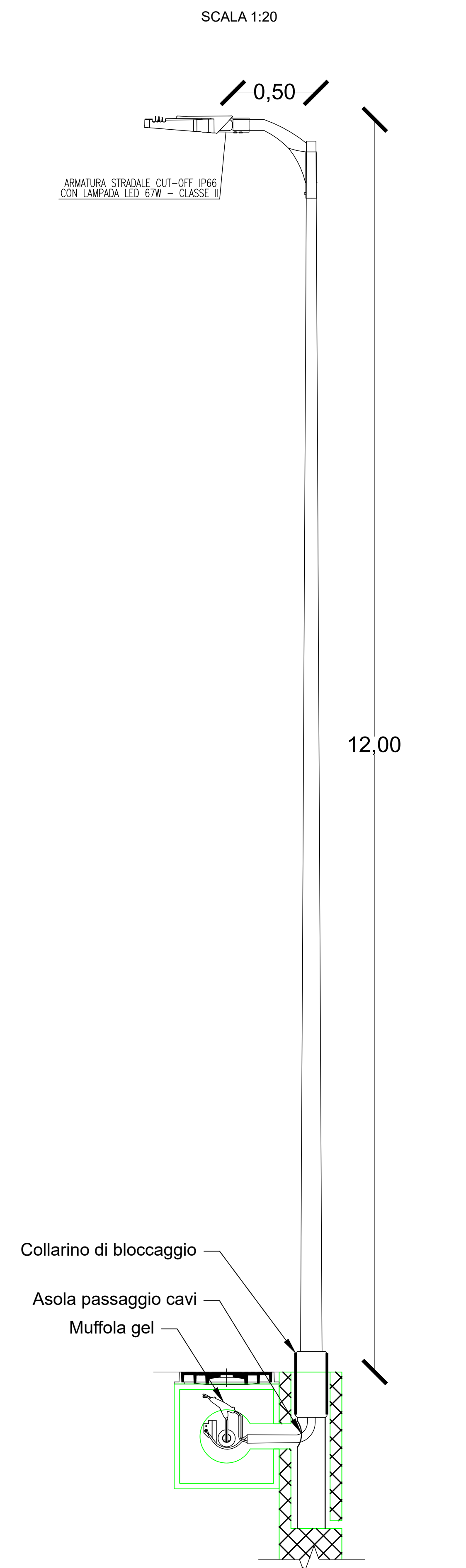
TRATTI NUOVA PAVIMENTAZIONE STRADALE



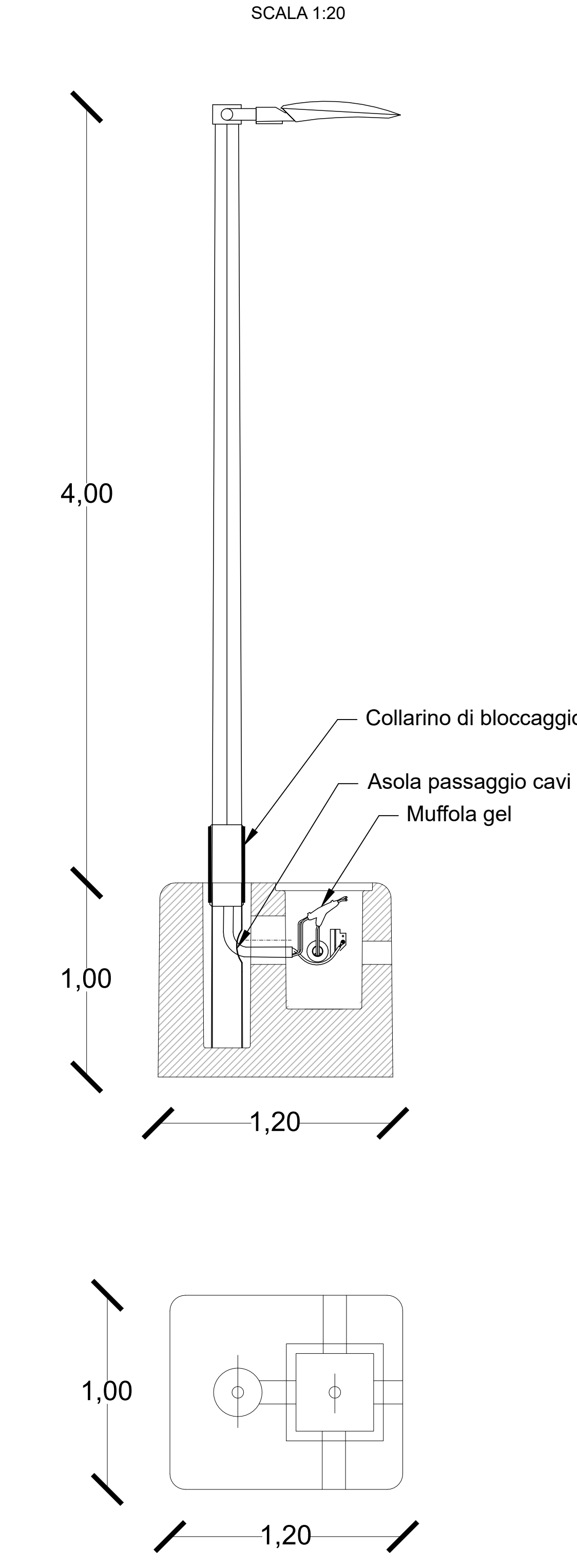
PALO ILLUMINAZIONE STRADALE CON PLINTO



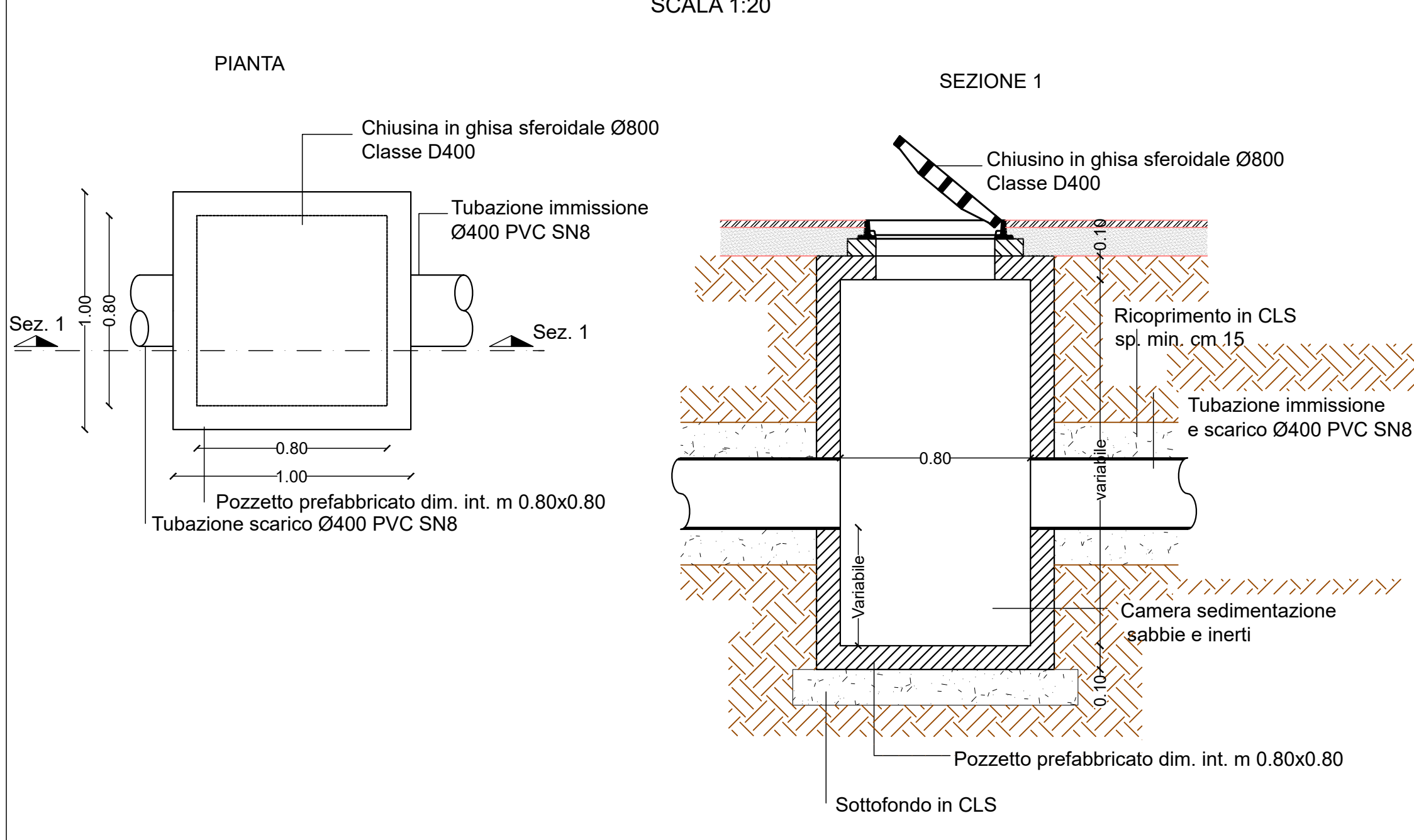
PARTICOLARE MURO DI SOSTEGNO PREDISPOSIZIONE PALO ILLUMINAZIONE



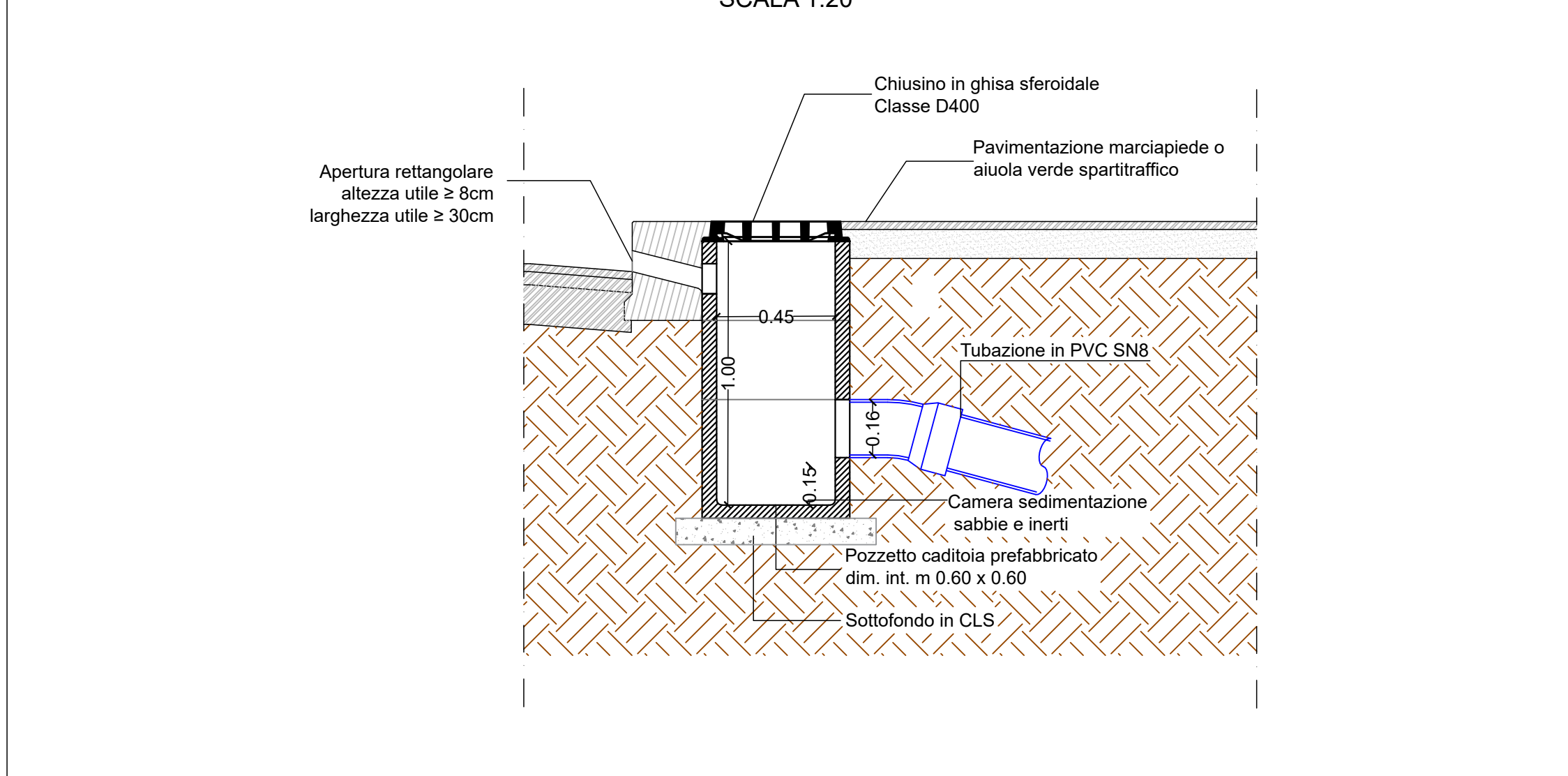
PALO ILLUMINAZIONE ATTRAVERSAMENTO CON PLINTO



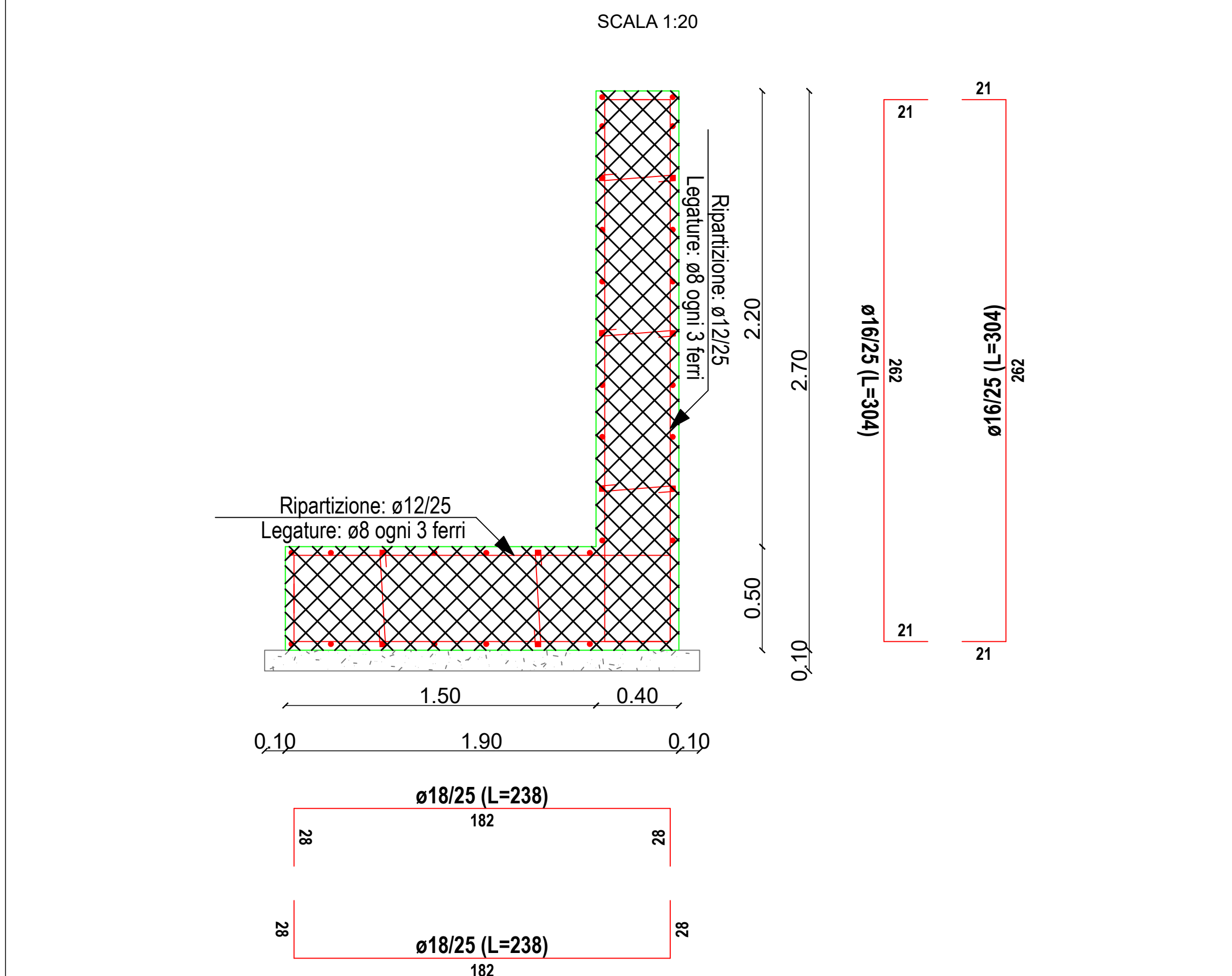
CAMERETTA DI ISPEZIONE CON CHIUSINO IN GHISA D400



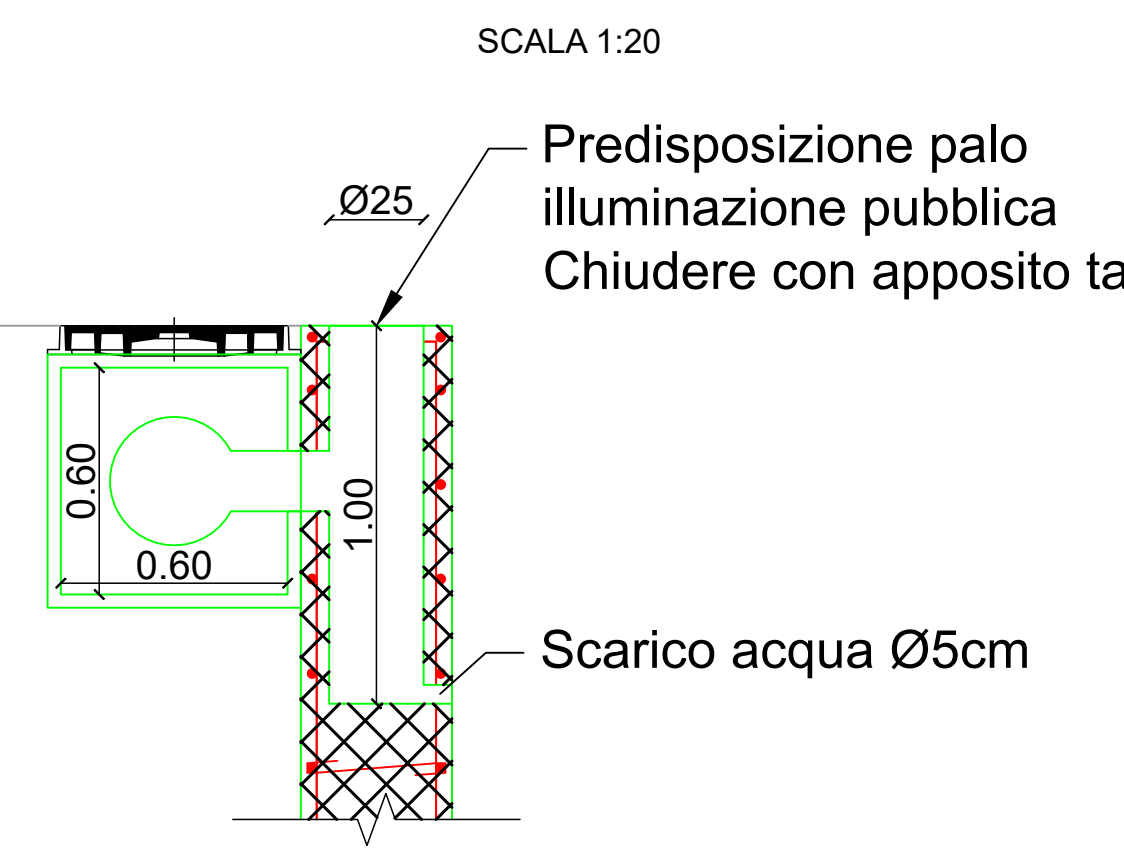
POZZETTO CADITOIA BOCCA DI LUPO CON CHIUSINO IN GHISA D400



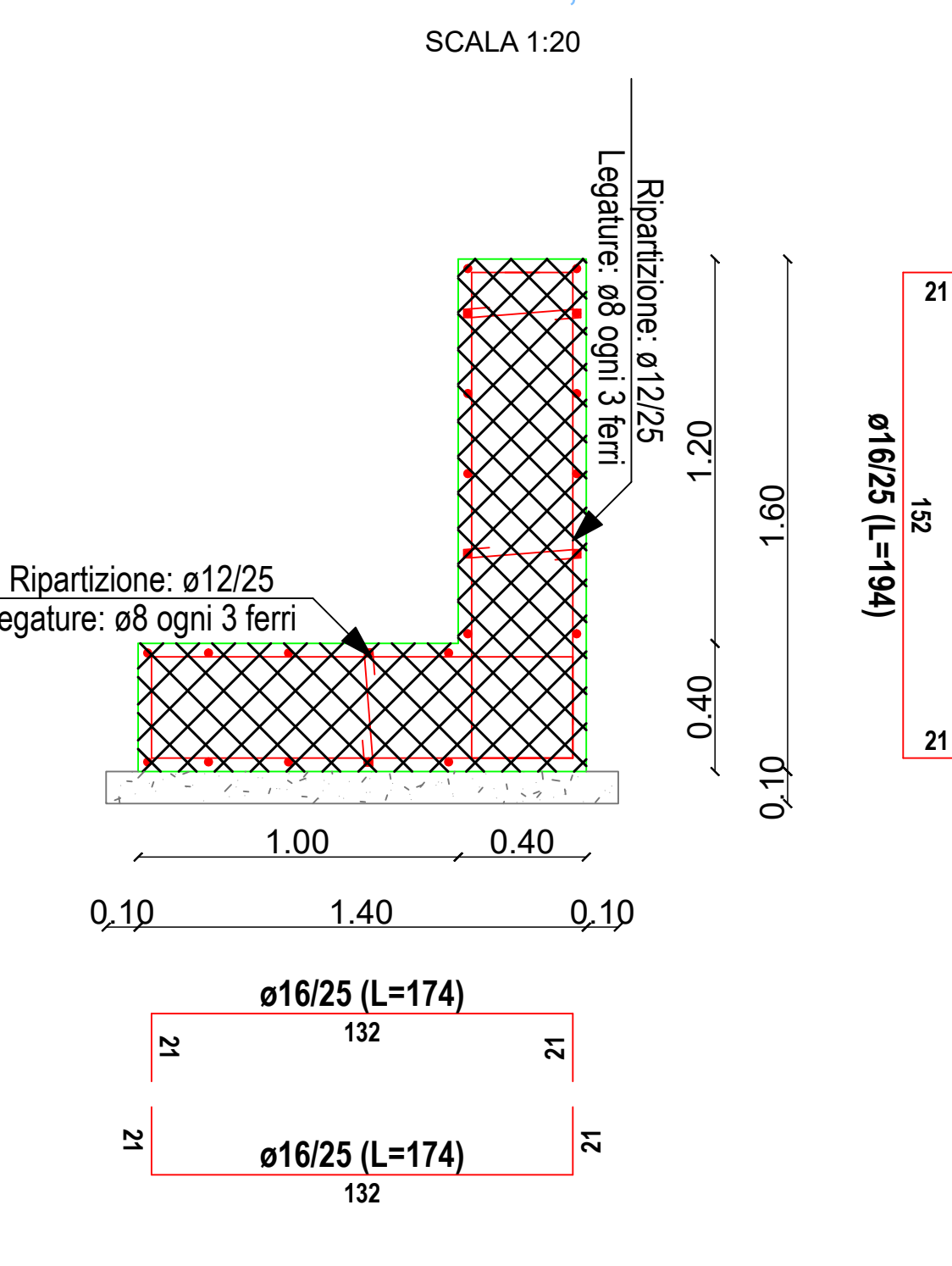
SEZIONE C MURO DI SOSTEGNO ALTEZZA 2,70m



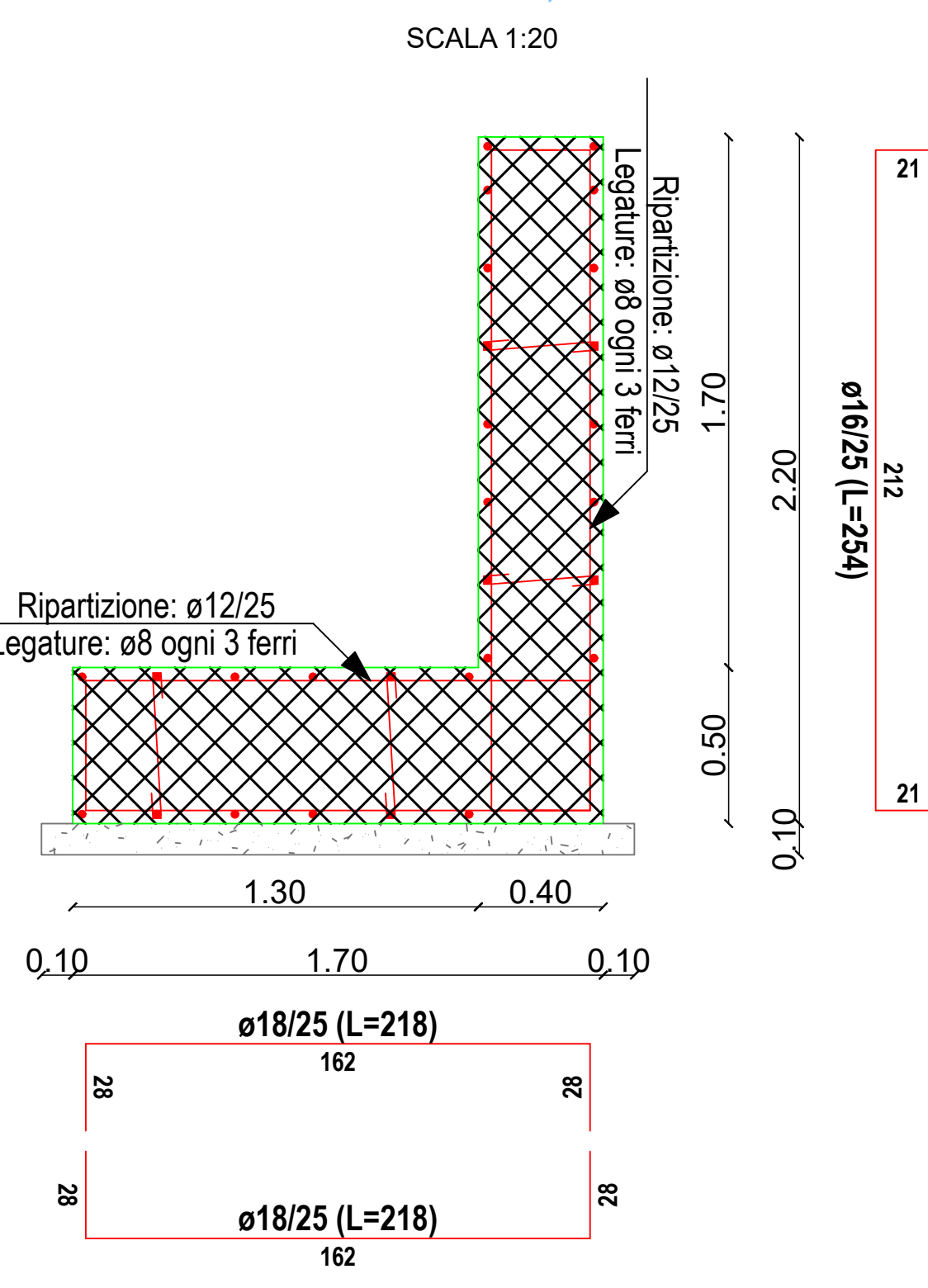
PARTICOLARE MURO DI SOSTEGNO PREDISPOSIZIONE PALO ILLUMINAZIONE



SEZIONE A MURO DI SOSTEGNO ALTEZZA 1,60m



SEZIONE B MURO DI SOSTEGNO ALTEZZA 2,20m



COMUNE DI VILLA GUARDIA  
PROVINCIA DI COMO

ADEGUAMENTO INTERSEZIONE  
VIA VARESINA S.S. 342 - VIA BELVEDERE

PROGETTO DI FATTIBILITA' TECNICA ED ECONOMICA

REVISIONE	DATA	DESCRIZIONE	EMESIONE	RED.	CONTR.	APPR.
A	21/09/2023			AMP	GC	GC
B						
C						

SEZIONI TIPO  
PARTICOLARI COSTRUTTIVI  
PARTICOLARI ILLUMINAZIONE

Scala: VARE

Il Responsabile del Procedimento: AC.020.PF.02.001.003-A

Il Dirigente